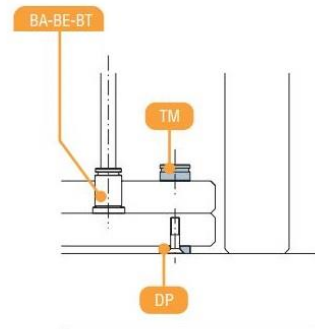
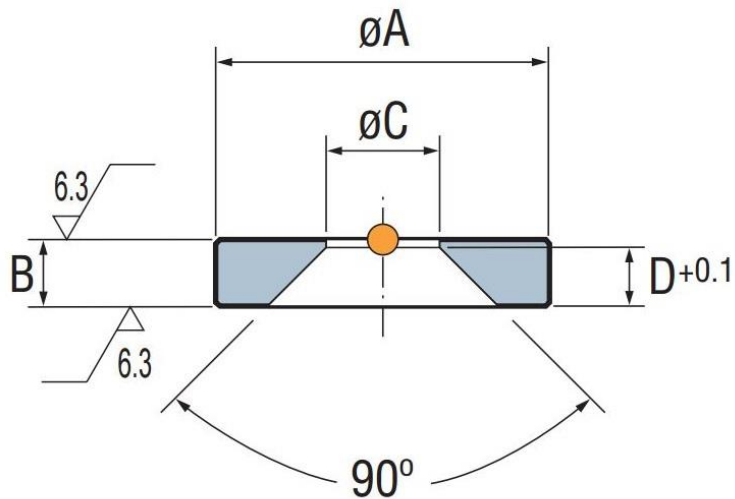


DP- Шайба опорна

Стр.1 от 1



Материал: 1.0718
 Твърдост: 58 ± 3 HRC

Mat.: 1.0718
 Hardened 58 ± 3 HRC

Код	A	B	C	D
DP200506	20	5	6,5	3,5
DP250508	25	5	8,5	4,4
DP280610	28	6	12	5,5