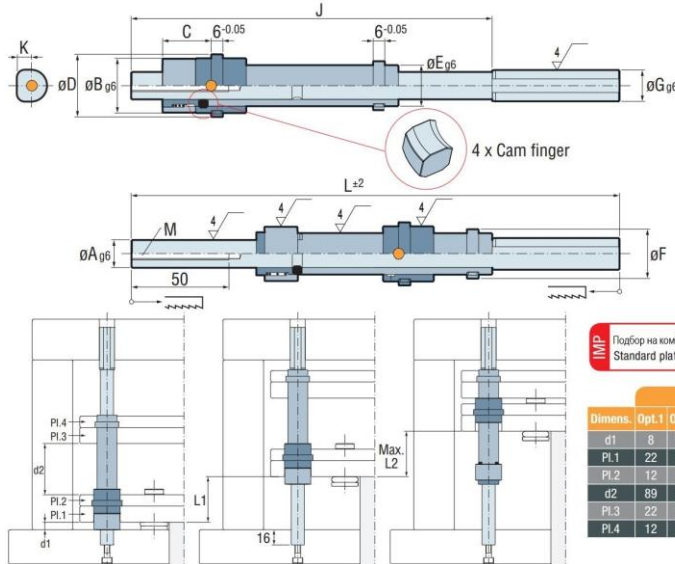


DY- Избутвач двустъпален водещ заден

Стр.1 от 1



Материал: 1.7264.
 Твърдост: 58 ± 2 HRC.
 Максимална работна температура 150°C.
 Патентована система

Mat.: 1.7264 - Hardened 58 ± 2 HRC.
 Maximum working temperature 150°C.
 Patented system.

DY. 142825								
Dimens.	Opt.1	Opt.2	Opt.3	Opt.4	Opt.5	Opt.6	Opt.7	Opt.8
d1	13	13	8	8	8	8	8	8
Pl.1	12	12	17	17	17	17	17	17
Pl.2	9	9	9	9	9	12	12	12
d2	62	57	62	57	57	59	54	54
Pl.3	12	17	12	17	17	12	17	17
Pl.4	9	9	9	9	12	9	9	12

ИМП Подбор на комбинация от стандартни плочи
 Standard plate combinations.

DY. 163230													
Dimens.	Opt.1	Opt.2	Opt.3	Opt.4	Opt.5	Opt.6	Opt.7	Opt.8	Opt.9	Opt.10	Opt.11	Opt.12	Opt.13
d1	8	8	8	8	8	8	8	3	3	3	3	3	3
Pl.1	22	22	22	22	22	22	27	27	27	27	27	27	27
Pl.2	12	12	12	17	17	17	17	17	17	22	22	22	22
d2	89	84	84	84	84	79	79	84	79	79	79	74	74
Pl.3	22	27	27	22	22	27	27	22	27	27	27	27	27
Pl.4	12	17	22	12	17	17	22	17	17	22	17	17	22

Код	A	B	C	D	E	F	G	J	K	L	M	L1	Max.L2
DY.142825	14	28	25	32	21	25	16	185	7.2	270	M6	6-48	62
DY.163230	16	32	30	36	24	28	18	252	8	337	M8	6-60	89