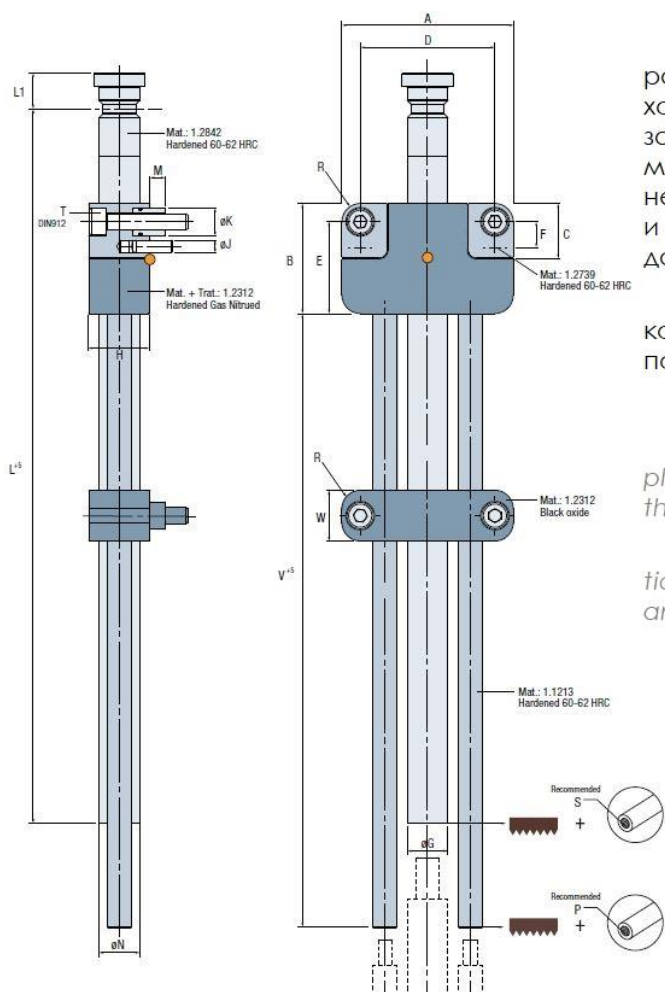


EZ- Външно устройство за синхронизиране на плочи

Стр.1 от 1



Осигурява синхронизирано движение по време на хода Stroke на две плочи, независимо къде в шприцформата са разположени. При необходимост централният и страничните пръти може да бъдат удължени чрез EW.

Външно разположен, което опростява монтажа и поддръжката.

Allow synchronized mold plates openings, regardless of their location.

Simple external installation, enables easy adjusting and maintenance.

Код	A	B	C	D	E	F	G	H	J	K	L	L1	M	N	R	S	T	V	W	Stroke	F N
EZ140608	62	40	20	48	33	9	14	22	4x14	10.5	348	13	5.5	8	7.2	M8	M6x30	300	20	min4-max250	4000
EZ200812	84	54	27	66	45	12	20	30	6x20	13.5	348	17.5	7.5	12	9.2	M12	M8x40	300	25	min5-max250	9000
EZ321220	126	84	42	102	75	20	32	46	10x30	18.5	530	27	11.5	20	12.5	M16	M12x65	450	42	min8-max375	20000
EZ501625	174	120	60	140	103	26	50	64	12x40	25	530	40	15.5	25	17	M24	M16x90	450	60	min10-max375	40000