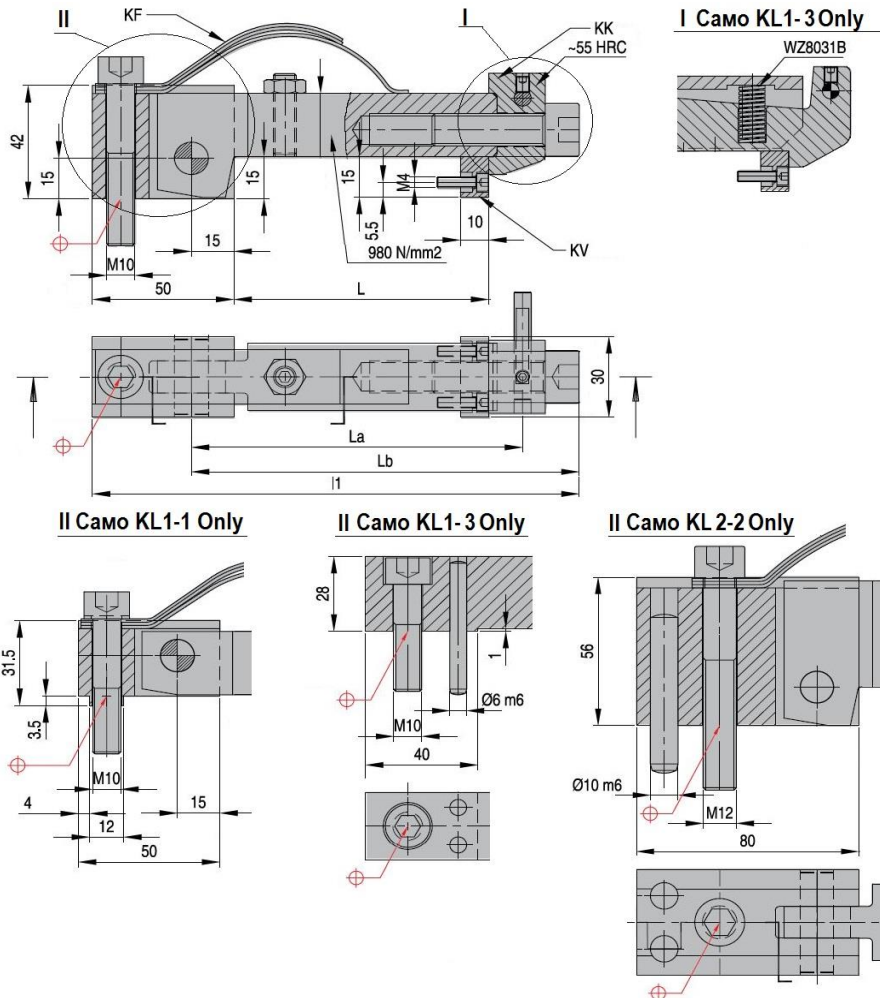


## KL- Устройство заключващо с кука

Стр.1 от 1

**Офис Централен:**  
 ж.к. Люлин-Център, ул. Архитект  
 Георги Ненов №31  
 1324 София, България  
 тел: +359 (2) 923 44 88  
 тел: +359 884 612 894  
 факс: +359 (2) 923 44 55  
**Офис Пловдив:**  
 Електроапаратурен завод –  
 ЕАЗ АД, Бул. Цар Борис III  
 Обединител, №1-продължение,  
 ет.3, офис 48  
 4000 Пловдив, България  
 тел: +359 888 055 215  
 тел: +359 884 605 128  
[office@krasco.com](mailto:office@krasco.com)  
[www.krasco.com](http://www.krasco.com)



Код	L	La	l1	Includes	Compatible with	Fmax
KL/1-1-70	70	152	-	KF-KK-KV	KU1-1;KU1-2	Stat.40KN Dyn.16KN
KL/1-2-170	170	197	252	KF-KK-KV	KU1-1;KU1-2	Stat.40KN Dyn.16KN
KL/1-2-220	220	247	302	KF-KK-KV	KU1-1;KU1-2	Stat.40KN Dyn.16KN
KL/1-2-270	270	297	352	KF-KK-KV	KU1-1;KU1-2	Stat.40KN Dyn.16KN
KL/1-2-90	90	117	172	KF-KK-KU	KU1-1;KU1-2	Stat.40KN Dyn.16KN
KL/1-3-120	120	-	182	WZ8031B10-025	KU1-1;KU1-2	Stat.65KN Dyn.30KN
KL/1-3-170	170	-	232	WZ8031B10-025	KU1-1;KU1-2	Stat.65KN Dyn.30KN
KL/1-3-220	220	-	282	WZ8031B10-025	KU1-1;KU1-2	Stat.65KN Dyn.30KN
KL/2-2-256	256	286	379	KF-KK-KV	KU2-2-400	Stat.100KN Dyn.40KN