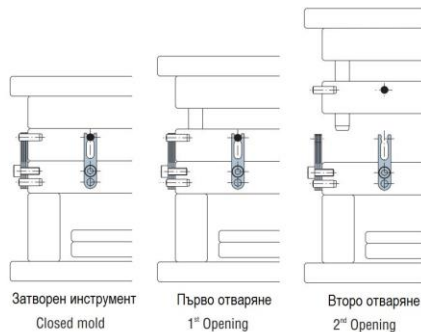
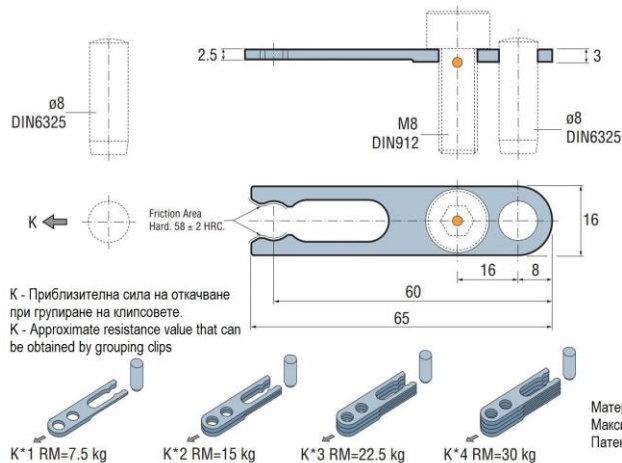


RM- Клипс плосък изтеглящ

Стр. 1 от 1



Материал: 1.8159, твърдост 45 ± 3 HRC
 Максимална работна температура 150°C.
 Патентована система

Mat.: 1.8159 - Hardened 45 ± 3 HRC
 Maximum working temperature 150°C
 Patented System

Код	К
RM651608	7.5Kg

Офис Централен:

ж.к. Люлин-Център, ул. Архитект
 Георги Ненов №31
 1324 София, България
 тел: +359 (2) 923 44 88
 тел: +359 884 612 894
 факс: +359 (2) 923 44 55

Офис Пловдив:

Електроапаратурен завод –
 ЕАЗ АД, Бул. Цар Борис III
 Обединител, №1-продължение,
 ет.3, офис 48
 4000 Пловдив, България
 тел: +359 888 055 215
 тел: +359 884 605 128
office@krasco.com
www.krasco.com