

## KU- Греда отбиваща за KL

Стр.1 от 1

**Офис Централен:**  
 ж.к. Люлин-Център, ул. Архитект  
 Георги Ненов №31  
 1324 София, България  
 тел: +359 (2) 923 44 88  
 тел: +359 884 612 894  
 факс: +359 (2) 923 44 55  
**Офис Пловдив:**  
 Електроапаратурен завод –  
 ЕАЗ АД, Бул. Цар Борис III  
 Обединител, №1-продължение,  
 ет.3, офис 48  
 4000 Пловдив, България  
 тел: +359 888 055 215  
 тел: +359 884 605 128  
[office@krasco.com](mailto:office@krasco.com)  
[www.krasco.com](http://www.krasco.com)

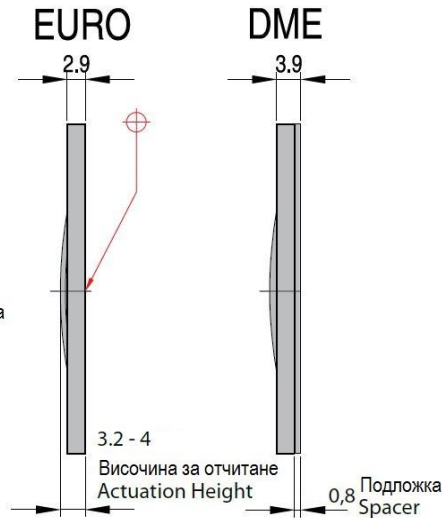
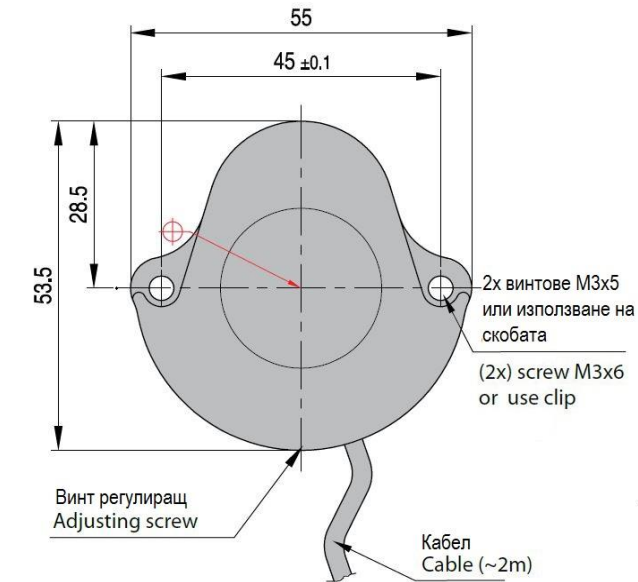
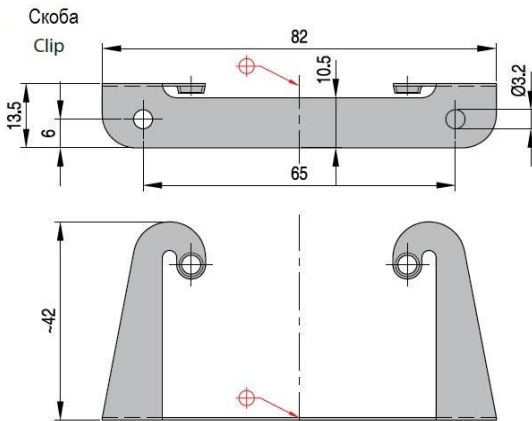
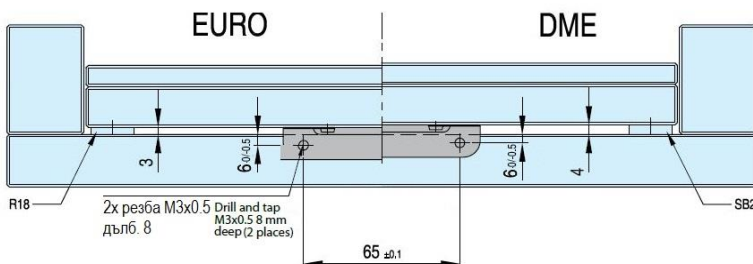


Схема  
Schematic Diagram

Общ (Бял)      Нормално отворен (Черен)  
 Common (White)      Normally open (Black)



Макс. работна температура / Max temperature - 80°C  
 Включване / Switching - SPST  
 Материал на корпуса: Полиамид, подсилен със  
 стъклоплакна. / Mat. Body: Fiberglass-reinforced nylon.  
 Материал на купола / Mat. Dome - PUR.  
 Материал на дъното: Полиестерно фолио / Mat. Back  
 cover: Polyester film.  
 Вътрешни контактни елементи - със златно  
 покритие / Gold plated internal contacts.  
 Комплектовано с многожилен двоен кабел, защитен, с  
 дължина 2 м. / Comes with wire leads and 2-conductor  
 shielded cables, 2 m long.



**Код**  
 TSW2222