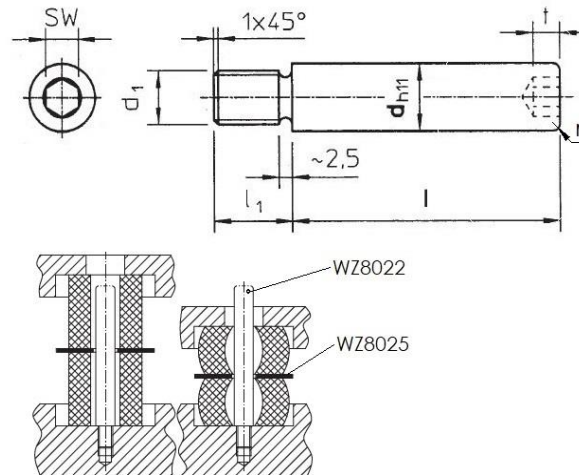


WZ8022 Водач за PUR пружини / Guide bolt for elastomer springs

Стр./Page 1 / 1



Код/Code	d	l	d1	l1	SW	t	r
WZ8022/06x020	6	20	M4	6	3	2.5	0.3
WZ8022/06x025	6	25	M4	6	3	2.5	0.3
WZ8022/06x032	6	32	M4	6	3	2.5	0.3
WZ8022/08x020	8	20	M6	9	4	3	0.3
WZ8022/08x025	8	25	M6	9	4	3	0.3
WZ8022/08x032	8	32	M6	9	4	3	0.3
WZ8022/08x040	8	40	M6	9	4	3	0.3
WZ8022/08x050	8	50	M6	9	4	3	0.3
WZ8022/10x020	10	20	M8	15	5	4	0.6
WZ8022/10x025	10	25	M8	15	5	4	0.6
WZ8022/10x032	10	32	M8	15	5	4	0.6
WZ8022/10x040	10	40	M8	15	5	4	0.6
WZ8022/10x050	10	50	M8	15	5	4	0.6
WZ8022/10x063	10	63	M8	15	5	4	0.6
WZ8022/13x032	13	32	M10	15	6	5	0.6
WZ8022/13x040	13	40	M10	15	6	5	0.6
WZ8022/13x050	13	50	M10	15	6	5	0.6
WZ8022/13x063	13	63	M10	15	6	5	0.6
WZ8022/13x080	13	80	M10	15	6	5	0.6
WZ8022/13x095	13	95	M10	15	6	5	0.6
WZ8022/16x032	16	32	M12	18	8	6	0.6
WZ8022/16x040	16	40	M12	18	8	6	0.6
WZ8022/16x050	16	50	M12	18	8	6	0.6
WZ8022/16x063	16	63	M12	18	8	6	0.6
WZ8022/16x080	16	80	M12	18	8	6	0.6
WZ8022/16x095	16	95	M12	18	8	6	0.6
WZ8022/16x118	16	118	M12	18	8	6	0.6
WZ8022/16x140	16	140	M12	18	8	6	0.6
WZ8022/20x032	20	32	M16	25	10	8	1
WZ8022/20x040	20	40	M16	25	10	8	1
WZ8022/20x050	20	50	M16	25	10	8	1
WZ8022/20x063	20	63	M16	25	10	8	1
WZ8022/20x080	20	80	M16	25	10	8	1
WZ8022/20x095	20	95	M16	25	10	8	1
WZ8022/20x118	20	118	M16	25	10	8	1
WZ8022/20x140	20	140	M16	25	10	8	1
WZ8022/25x032	25	32	M20	30	14	10	1.3

Код/Code	d	l	d1	l1	SW	t	r
WZ8022/25x040	25	40	M20	30	14	10	1.3
WZ8022/25x050	25	50	M20	30	14	10	1.3
WZ8022/25x063	25	63	M20	30	14	10	1.3
WZ8022/25x080	25	80	M20	30	14	10	1.3
WZ8022/25x095	25	95	M20	30	14	10	1.3
WZ8022/25x118	25	118	M20	30	14	10	1.3
WZ8022/25x140	25	140	M20	30	14	10	1.3
WZ8022/25x180	25	180	M20	30	14	10	1.3
WZ8022/06x015	6	15	M4	6	3	2.5	0.3
WZ8022/06x040	6	40	M4	6	3	2.5	0.3
WZ8022/06x050	6	50	M4	6	3	2.5	0.3
WZ8022/08x015	8	15	M6	9	4	3	0.3
WZ8022/08x063	8	63	M6	9	4	3	0.3
WZ8022/08x080	8	80	M6	9	4	3	0.3
WZ8022/10x015	10	15	M8	15	5	4	0.6
WZ8022/10x080	10	80	M8	15	5	4	0.6
WZ8022/10x095	10	95	M8	15	5	4	0.6
WZ8022/13x015	13	15	M10	15	6	5	0.6
WZ8022/13x020	13	20	M10	15	6	5	0.6
WZ8022/13x025	13	25	M10	15	6	5	0.6
WZ8022/13x118	13	118	M10	15	6	5	0.6
WZ8022/16x020	16	20	M12	18	8	6	0.6
WZ8022/16x025	16	25	M12	18	8	6	0.6
WZ8022/16x180	16	180	M12	18	8	6	0.6
WZ8022/20x025	20	25	M16	25	10	8	1
WZ8022/20x180	20	180	M16	25	10	8	1
WZ8022/20x200	20	200	M16	25	10	8	1
WZ8022/25x200	25	200	M20	30	14	10	1.3