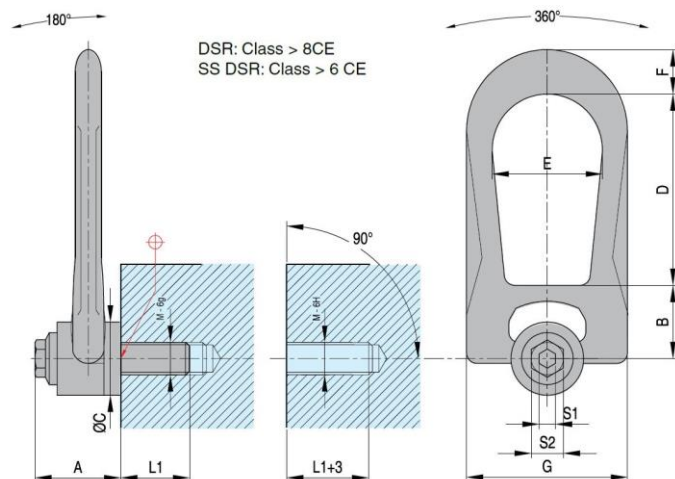


DSR - Халка двойновъртяща се

Стр.1 от 1



Офис Централен:
 ж.к. Люлин-Център, ул. Архитект
 Георги Ненов №31
 1324 София, България
 тел: +359 (2) 923 44 88
 тел: +359 884 612 894
 факс: +359 (2) 923 44 55

Офис Пловдив:
 Електроапаратурен завод –
 ЕАЗ АД, Бул. Цар Борис III
 Обединител, №1-продължение,
 ет.3, офис 48
 4000 Пловдив, България
 тел: +359 888 055 215
 тел: +359 884 605 128
office@krasco.com
www.krasco.com

Код	P	SF	KT	M	TL	L1	S1	S2	A	B	C	D	E	F	G
DSR M08	3000	5	4	M8(x1.25)	6	14	8	16	33	30	30	38	27	14	53
DSR M10	6000	5	5	M10(x1.5)	10	17	8	16	33	30	30	38	27	14	53
DSR M12	10000	5	6	M12(x1.75)	15	21	8	16	33	30	30	38	27	14	53
DSR M14	13000	5	6	M14(x2)	30	23	8	20	45	42	45	54	38	17	76
DSR M16	16000	5	7	M16(x2)	50	27	8	20	45	42	45	54	38	17	76
DSR M18	20000	5	7	M18(x2.5)	70	27	8	20	45	42	45	54	38	17	76
DSR M20	25000	5	9	M20(x2.5)	100	30	8	20	45	42	45	54	38	17	76
DSR M22	30000	5	9	M22(x2.5)	120	33	14	24	62	55	60	83	55	25	107
DSR M24	40000	5	11	M24(x3)	160	36	14	24	62	55	60	83	55	25	107
DSR M27	50000	5	13	M27(x3)	160	40	14	24	62	55	60	83	55	25	107
DSR M30	63000	5	14	M30(x3.5)	250	45	14	24	62	55	60	83	55	25	107