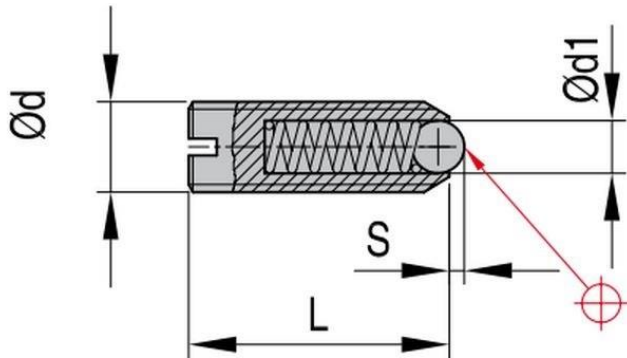


FDV-Фиксатор със сфера, пружинен, термоустойчив

Стр.1 от 1



N1~Starting load
 Начална сила
N2~Final load
 Сила при крайно притягане

Mat.:1.0716- 350° C

Код dxL	d	L	d1	S	N1	N2
FDV/03x7	M3	7	1.5	0.5	2	3
FDV/04x9	M4	9	2.5	0.8	4	10
FDV/05x12	M5	12	3	0.9	6	11
FDV/06x14	M6	14	3.5	1	9	15
FDV/08x16	M8	16	5	1.5	18	30
FDV/10x19	M10	19	6	2	20	40
FDV/12x22	M12	22	8	2.5	30	55
FDV/16x24	M16	24	10	3.5	65	120
FDV/20x30	M20	30	12	4.5	90	140
FDV/24x34	M24	34	15	5.5	125	180

Офис Централен:
 ж.к. Люлин-Център, ул. Архитект
 Георги Ненов №31
 1324 София, България
 тел: +359 (2) 923 44 88
 тел: +359 884 612 894
 факс: +359 (2) 923 44 55
Офис Пловдив:
 Електроапаратурен завод –
 ЕАЗ АД, Бул. Цар Борис III
 Обединител, №1-продължение,
 ет.3, офис 48
 4000 Пловдив, България
 тел: +359 888 055 215
 тел: +359 884 605 128
office@krasco.com
www.krasco.com