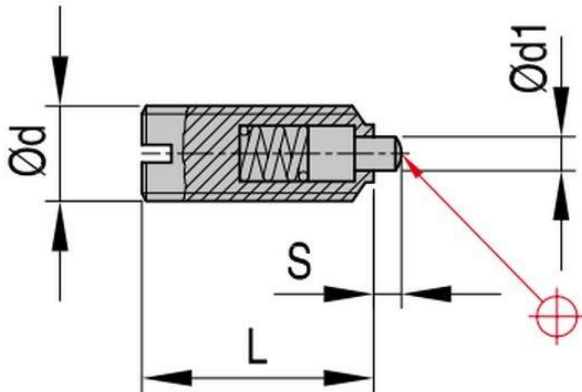


**FM-Фиксатор с щифт, пружинен**

Стр.1 от 1



**N1~Starting load**  
 Начална сила  
**N2~Final load**  
 Сила при крайно  
 притягане

**Офис Централен:**  
 ж.к. Люлин-Център, ул. Архитект  
 Георги Ненов №31  
 1324 София, България  
 тел: +359 (2) 923 44 88  
 тел: +359 884 612 894  
 факс: +359 (2) 923 44 55

**Офис Пловдив:**  
 Електроапаратурен завод –  
 ЕАЗ АД, Бул. Цар Борис III  
 Обединител, №1-продължение,  
 ет.3, офис 48  
 4000 Пловдив, България  
 тел: +359 888 055 215  
 тел: +359 884 605 128  
[office@krasco.com](mailto:office@krasco.com)  
[www.krasco.com](http://www.krasco.com)

Код dxL	d	L	d1	S	N1	N2
FM/04x09	M4	9	1.8	1.5	6	16
FM/05x12	M5	12	2.4	2	6	17
FM/06x14	M6	14	2.7	2	7	18
FM/08x16	M8	16	4	2	20	35
FM/10x19	M10	19	4.5	2.5	20	45
FM/12x22	M12	22	6	3.5	25	60
FM/16x24	M16	24	8.5	4.5	50	95
FM/20x30	M20	30	10	6.5	80	140
FM/24x34	M24	34	12	8	100	180