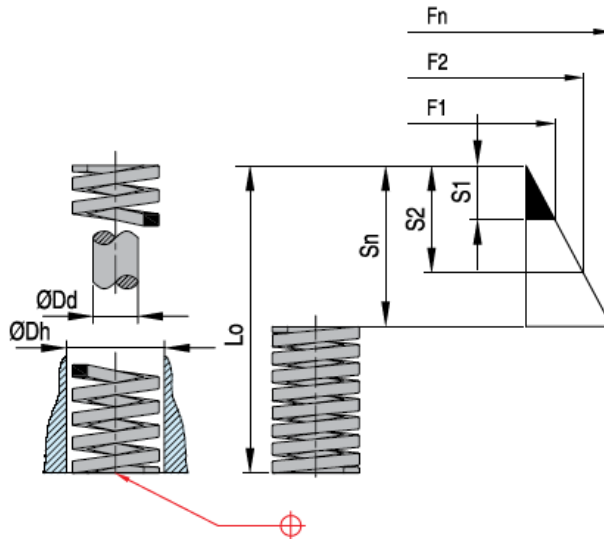


## Пружини техническа информация

Стр.1 от 1



<b>Dh</b>	Диаметър на отвора [mm]
<b>Dd</b>	Диаметър на водещото стебло [mm]
<b>L<sub>0</sub></b>	Дължина без натоварване [mm]
<b>R</b>	Коравина на пружината [N/mm]
<b>F<sub>n</sub></b>	Максимална сила на натиск [N] при максимално работно свиване L
<b>S<sub>n</sub></b>	Височина на свиване [mm] при максимално работно свиване L
<b>F<sub>1</sub></b>	Натоварване [N] за гарантиране дълъг живот на пружината
<b>S<sub>1</sub></b>	Височина на свиване [mm] за гарантиране дълъг живот на пружината
<b>F<sub>2</sub></b>	Натоварване [N] за гарантиране средно дълъг живот на пружината
<b>S<sub>2</sub></b>	Височина на свиване [mm] за гарантиране средно дълъг живот на пружината

Допуски на свободната дължина L <sub>0</sub>		
L <sub>0</sub>	L <sub>0</sub>	L <sub>0</sub>
mm+/-3%	mm+/-2.5%	mm+/-2%
25	76	127
32	89	139
38	102	152
44	115	178
51		203
64		254
		305

**Офис Централен:**  
 ж.к. Люлин-Център, ул. Архитект  
 Георги Ненов №31  
 1324 София, България  
 тел: +359 (2) 923 44 88  
 тел: +359 884 612 894  
 факс: +359 (2) 923 44 55  
**Офис Пловдив:**  
 Електроапаратурен завод –  
 ЕАЗ АД, Бул. Цар Борис III  
 Обединител, №1-продължение,  
 ет.3, офис 48  
 4000 Пловдив, България  
 тел: +359 888 055 215  
 тел: +359 884 605 128  
[office@krasco.com](mailto:office@krasco.com)  
[www.krasco.com](http://www.krasco.com)