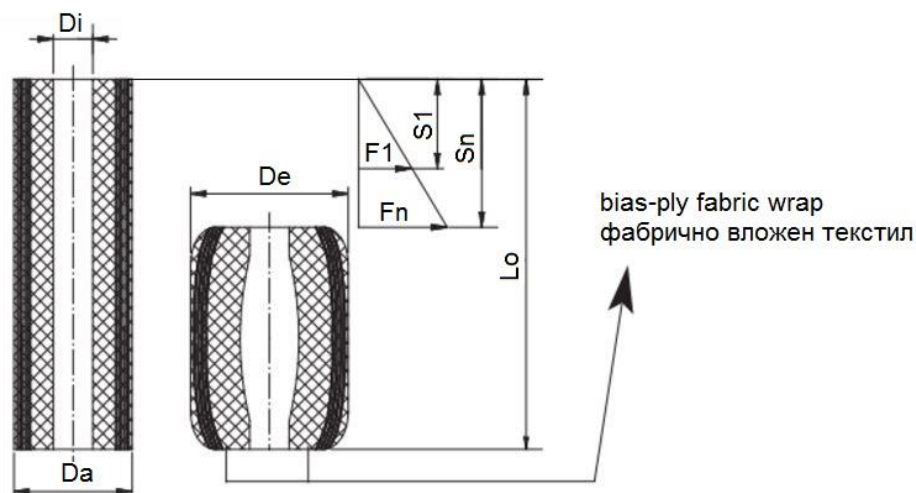


## WZ8005-Пружина с текстилна вложка SUPERGUM

Стр.1 от 2



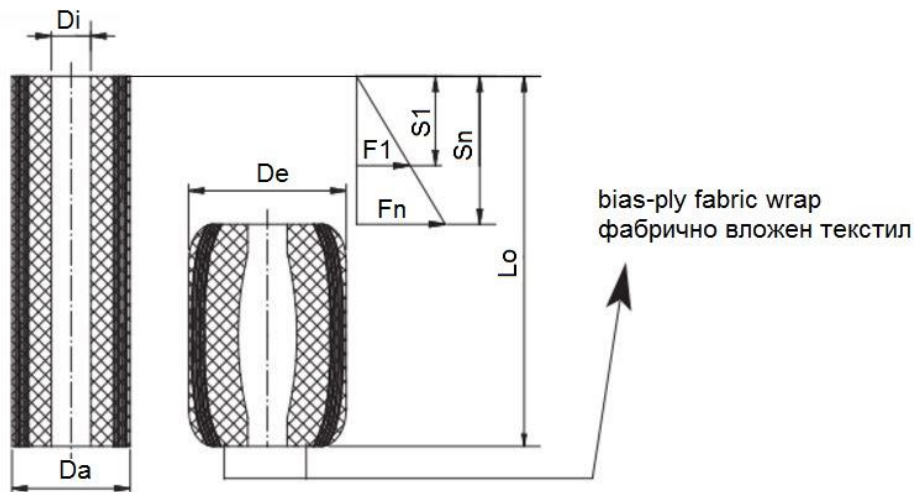
**Офис Централен:**  
 ж.к. Люлин-Център, ул. Архитект  
 Георги Ненов №31  
 1324 София, България  
 тел: +359 (2) 923 44 88  
 тел: +359 884 612 894  
 факс: +359 (2) 923 44 55

**Офис Пловдив:**  
 Електроапаратурен завод –  
 ЕАЗ АД, Бул. Цар Борис III  
 Обединител, №1-продължение,  
 ет.3, офис 48  
 4000 Пловдив, България  
 тел: +359 888 055 215  
[office@krasco.com](mailto:office@krasco.com)  
[www.krasco.com](http://www.krasco.com)

Код DaxLo	Da	Lo	Di	De max	Smax	F1[KN] S1=5	F2[KN] S2=10	F3[KN] S3=15	F4[KN] S4=20	F5[KN] S5=25	F6[KN] S6=30	F7[KN] S7=35	F8[KN] S8=40	F9[KN] S9=45	F10[KN] S10=50	F11[KN] S11=55	F12[KN] S12=60
WZ8005/30x032	30	32	8	38	13	0,73	1,9										
WZ8005/30x040	30	40	8	38	16	0,57	1,4	2,4									
WZ8005/30x050	30	50	8	38	20	0,5	1	1,8	3,3								
WZ8005/30x063	30	63	8	38	25	0,42	0,75	1,3	1,9	3,24							
WZ8005/30x080	30	80	8	38	32	0,36	0,57	0,92	1,4	1,9	2,4						
WZ8005/40x032	40	32	16	50	13	1,2	3,6										
WZ8005/40x040	40	40	16	50	16	0,85	2	5,5									
WZ8005/40x050	40	50	16	50	20	0,61	1,7	3,3	7								
WZ8005/40x063	40	63	16	50	25	0,45	1,2	2,2	3,7	6,9							
WZ8005/40x080	40	80	16	50	32	0,37	0,85	1,5	2	3,6	5,5						
WZ8005/40x100	40	100	16	50	40	0,3	0,61	0,95	1,7	2,4	3,3	4,7	7				
WZ8005/50x032	50	32	20	64	13	1,7	5,3										
WZ8005/50x040	50	40	20	64	16	1,2	3,5	8									
WZ8005/50x050	50	50	20	64	20	0,86	2,5	4,9	10,3								
WZ8005/50x063	50	63	20	64	25	0,54	1,8	3,3	5,4	10,1							
WZ8005/50x080	50	80	20	64	32	0,45	1,2	2,3	3,5	5,3	8						
WZ8005/50x100	50	100	20	64	40	0,32	0,86	1,6	2,5	3,5	4,9	7	10,3				
WZ8005/50x125	50	125	20	64	50	0,23	0,54	1,1	1,8	2,5	3,4	4,3	5,6	7,6	10,3		
WZ8005/63x040	63	40	20	79	16	2,6	7,1	14,6									
WZ8005/63x050	63	50	20	79	20	2	5	9,6	21,2								
WZ8005/63x063	63	63	20	79	25	1,4	3,7	6,4	10,5	20,5							
WZ8005/63x100	63	100	20	79	40	0,88	2	3,5	5	7,1	9,6	12,5	21,2				
WZ8005/63x125	63	125	20	79	50	0,65	1,5	2,3	3,7	5	6,9	9	11	13,5	21,2		
WZ8005/63x150	63	150	20	79	60	0,5	1,3	2	3	4	5	6,3	7,9	9,6	11,3	14,1	21,2
WZ8005/80x063	80	63	25	104	25	6,4	16,5										
WZ8005/80x080	80	80	25	104	32	4,4	11,7	22,1									
WZ8005/80x100	80	100	25	104	40	3,8	8,6	15,5	31,4								
WZ8005/80x125	80	125	25	104	50	2,5	6,5	11	17,1	31,4							
WZ8005/80x140	80	140	25	104	56	2,2	5,7	9,1	13,7	21							
WZ8005/80x150	80	150	25	104	60	2,1	5	8,6	12,4	18,2	31,4						
WZ8005/80x160	80	160	25	104	64	1,9	4,4	7,5	11,7	16,2	22,1						
WZ8005/80x180	80	180	25	104	72	1,6	4	6,6	9,5	12,9	18,2	27,8					
WZ8005/100x063	100	63	25	128	25	10,2	27,4										
WZ8005/100x080	100	80	25	128	32	7,7	18	43,9									
WZ8005/100x090	100	90	25	128	36	6,6	16,5	30,9									
WZ8005/100x100	100	100	25	128	40	5,5	13,9	24,9	64,4								
WZ8005/100x125	100	125	25	128	50	4,3	10,2	17,9	28	64							
WZ8005/100x140	100	140	25	128	56	3,4	9,2	15,2	22,6	35,8							
WZ8005/100x150	100	150	25	128	60	3,2	8,72	13,9	20,9	30,9	64,4						
WZ8005/100x160	100	160	25	128	64	2,6	7,7	12,5	19	26,5	43,9						

**WZ8005-Пружина с текстилна вложка SUPERGUM**

Стр.2 от 2



**Офис Централен:**  
 ж.к. Люлин-Център, ул. Архитект  
 Георги Ненов №31  
 1324 София, България  
 тел: +359 (2) 923 44 88  
 тел: +359 884 612 894  
 факс: +359 (2) 923 44 55

**Офис Пловдив:**  
 Електроапаратурен завод –  
 ЕАЗ АД, Бул. Цар Борис III  
 Обединител, №1-продължение,  
 ет.3, офис 48  
 4000 Пловдив, България  
 тел: +359 888 055 215  
 office@krasco.com  
 www.krasco.com

WZ8005/100x180	100	180	25	128	72	2,3	6,6	11	16,5	22	30,9	58,3						
WZ8005/100x190	100	190	25	128	76	2	6,3	10,2	15	20	27,4	41,6						
WZ8005/100x200	100	200	25	128	80	1,9	5,5	9	13,9	18	24,9	35,2	64.4					
WZ8005/125x063	125	63	25	161	25	17,4	47,6											
WZ8005/125x080	125	80	25	161	32	13,2	31,5	65										
WZ8005/125x100	125	100	25	161	40	10,5	23,5	42,5	100									
WZ8005/125x125	125	125	25	161	50	7,8	17,5	30	48	100								
WZ8005/125x140	125	140	25	161	56	6,8	15,5	25,2	39,5	59								
WZ8005/125x150	125	150	25	161	60	6	14	23,5	34,5	52	100							
WZ8005/125x160	125	160	25	161	64	5,5	13,2	21,3	31,5	45,5	65,5							
WZ8005/125x180	125	180	25	161	72	5	11	19	28,2	37	52	81,5						
WZ8005/125x190	125	190	25	161	76	4,5	10,7	17,5	25,2	34,5	47,6	62						
WZ8005/125x200	125	200	25	161	80	4	10,5	16	23,5	31,5	42	57,5	100					
WZ8005/125x215	125	215	25	161	86	3,5	9,8	15	21	29	37	50	64					
WZ8005/125x225	125	225	25	161	90	2,8	9	14	20	28,2	34,5	45	59	100				
WZ8005/150x063	150	63	25	192	25	33	81											
WZ8005/150x080	150	80	25	192	32	22	55	140										
WZ8005/150x100	150	100	25	192	40	20	40	62	155									
WZ8005/150x125	150	125	25	192	50	15	33	52	82	155								
WZ8005/150x140	150	140	25	192	56	13	28	44	68	110								
WZ8005/150x150	150	150	25	192	60	12	25	40	58	92	155							
WZ8005/150x160	150	160	25	192	64	11,5	22	37	55	77	136							
WZ8005/150x180	150	180	25	192	72	10	20	33	46	61	92	140						
WZ8005/150x190	150	190	25	192	76	9	19	32	43	58	81	123						
WZ8005/150x200	150	200	25	192	80	8	18	25	40	55	62	105	155					
WZ8005/150x250	150	250	25	192	100	7	15	21	33	40	52	65	82	112	155			