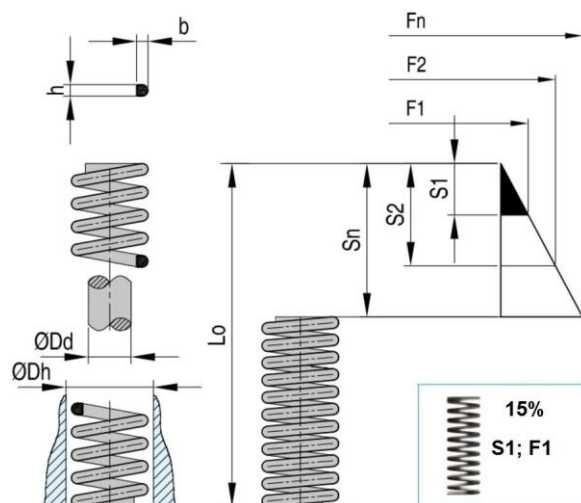


WZ8030XH-Пружина комбинирано сечение - супер тежка серия/ Зелена

Стр.1 от 3



Материал: Хром-ванадиева стомана.
 Mat.: Chrome-Vanadium
 Важно: Достатъчния предварителен натяг е от съществено значение за дълготрайността.
 Important: Sufficient initial compression is essential for maximum spring life.
 Работен диапазон: много тежко натоварване.
 Load range: extra heavy duty.

Rt [N/mm] - Spring rate
 - Коравина на пружината
 1N = 0.102 Kgf



Dh	Диаметър на отвора [mm]
Dd	Диаметър на водещото стебло [mm]
Lo	Дължина без натоварване [mm]
R	Коравина на пружината [N/mm]
Fn	Максимална сила на натиск [N] при максимално работно свиване Lo
Sn	Височина на свиване [mm] при максимално работно свиване Lo
F1	Натоварване [N] за гарантиране дълъг живот на пружината
S1	Височина на свиване [mm] за гарантиране дълъг живот на пружината
F2	Натоварване [N] за гарантиране средно дълъг живот на пружината
S2	Височина на свиване [mm] за гарантиране средно дълъг живот на пружината

Допуски дължина без натоварване Lo		
Lo	Lo	Lo
mm+/-3%	mm+/-2.5%	mm+/-2%
25	76	127
32	89	139
38	102	152
44	115	178
51		203
64		254
		305

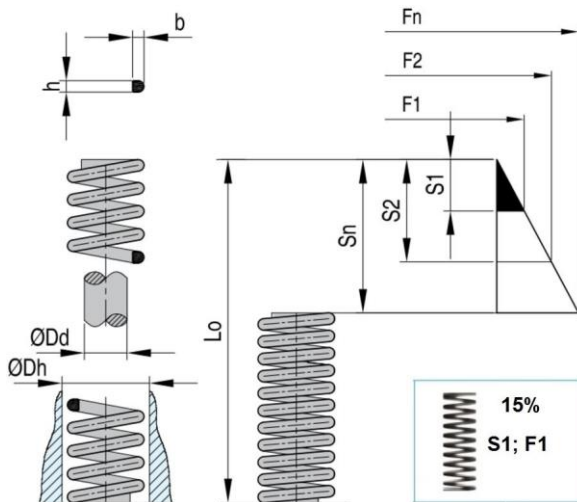
Код	Dh	Dd	Lo	bxh	Rt	S1	F1	S2	F2	Sn	Fn
	Ø mm	Ø mm	mm	Ø mm	N/mm	(mm)	N	(mm)	N	(mm)	N
WZ8030/XH1	19	9,5	25	4.2x4.2	245	3,8	934	5,1	1245	6,4	1557
WZ8030/XH10	19	9,5	139	4.2x4.2	38	21	783	27,9	1041	34,9	1315
WZ8030/XH100	10	4,5	25	2x2	38,5	3,8	146	5,1	196	6,4	245
WZ8030/XH100A	10	4,5	32	2x2	29,8	4,7	142	6,4	191	7,9	237
WZ8030/XH101	10	4,5	38	2x2	25,4	5,7	142	7,6	191	9,5	242
WZ8030/XH101A	10	4,5	44	2x2	20,1	6,7	129	8,9	173	11,1	224
WZ8030/XH102	10	4,5	51	2x2	17,5	7,6	133	10,2	178	12,7	222
WZ8030/XH103	10	4,5	64	2x2	14	9,5	133	12,7	178	15,9	222
WZ8030/XH104	10	4,5	76	2x2	11,4	11,4	129	15,2	173	19,1	217
WZ8030/XH105	10	4,5	305	2x2	2,6	45,7	120	61	160	76,2	200
WZ8030/XH11	19	9,5	152	4.2x4.2	34	22,9	783	30,5	1041	38,1	1301
WZ8030/XH110	13	7	25	2.5x2.5	56	3,8	214	5,1	285	6,4	356
WZ8030/XH110A	13	7	32	2.5x2.5	42	4,7	200	6,4	267	7,9	334
WZ8030/XH111	13	7	38	2.5x2.5	35	5,7	200	7,6	267	9,5	334
WZ8030/XH111A	13	7	44	2.5x2.5	29,8	6,7	200	8,9	267	11,1	331
WZ8030/XH112	13	7	51	2.5x2.5	24,5	7,6	187	10,2	249	12,7	311
WZ8030/XH113	13	7	64	2.5x2.5	20,1	9,5	187	12,7	249	15,9	320
WZ8030/XH114	13	7	76	2.5x2.5	15,8	11,4	182	15,2	240	19,1	300
WZ8030/XH115	13	7	89	2.5x2.5	14	13,3	187	17,8	249	22,2	311

WZ8030XH-Пружина комбинирано сечение - супер тежка серия/ Зелена

Стр.2 от 3

Офис Централен:
 ж.к. Люлин-Център, ул. Архитект
 Георги Ненов №31
 1324 София, България
 тел: +359 (2) 923 44 88
 тел: +359 884 612 894
 факс: +359 (2) 923 44 55

Офис Пловдив:
 Електроапаратурен завод –
 ЕАЗ АД, Бул. Цар Борис III
 Обединител, №1-продължение,
 ет.3, офис 48
 4000 Пловдив, България
 тел: +359 888 055 215
 тел: +359 884 605 128
office@krasco.com
www.krasco.com



Материал: Хром-ванадиева стомана.
 Mat.: Chrome-Vanadium
 Важно: Достатъчния предварителен натяг е от
 съществено значение за дълготрайността.
 Important: Sufficient initial compression is essential
 for maximum spring life.
 Работен диапазон: много тежко натоварване.
 Load range: extra heavy duty.

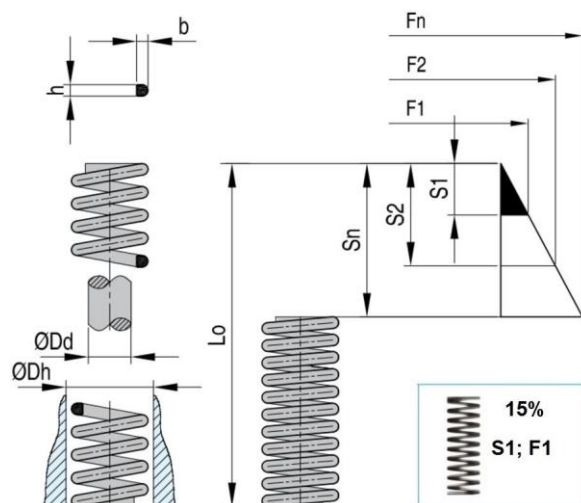
Rt [N/mm] - Spring rate
 - Коравина на пружината
 1N = 0.102 Kgf



КоА	Dh	Dd	Lo	bxh Ø	Rt	S1	F1	S2	F2	Sn	Fn
	Ø mm	Ø mm									
WZ8030/XH116	13	7	305	2.5x2.5	4,4	45,7	200	61	267	76,2	334
WZ8030/XH12	19	9,5	305	4.2x4.2	17	45,7	761	61	1014	76,2	1268
WZ8030/XH120	16	8,5	25	8.95x8.95	110	3,8	423	5,1	560	6,4	701
WZ8030/XH120A	16	8,5	32	8.95x8.95	82	4,7	391	6,4	520	7,9	654
WZ8030/XH121	16	8,5	38	8.95x8.95	66	5,7	383	7,6	507	9,5	634
WZ8030/XH121A	16	8,5	44	8.95x8.95	56	6,7	374	8,9	498	11,1	624
WZ8030/XH122	16	8,5	51	8.95x8.95	51	7,6	387	10,2	516	12,7	644
WZ8030/XH123	16	8,5	64	8.95x8.95	39	9,5	369	12,7	489	15,9	612
WZ8030/XH124	16	8,5	76	8.95x8.95	32	11,4	360	15,2	480	19,1	600
WZ8030/XH125	16	8,5	89	8.95x8.95	28	13,3	374	17,8	498	22,2	623
WZ8030/XH126	16	8,5	102	8.95x8.95	24	15,2	360	20,3	480	25,4	601
WZ8030/XH127	16	8,5	305	8.95x8.95	8	45,7	360	61	480	76,2	601
WZ8030/XH13	26	12,5	38	5.3x5.3	324	5,7	1850	7,6	2469		
WZ8030/XH14	26	12,5	51	5.3x5.3	203	7,7	1548	10,2	2064		
WZ8030/XH15	26	12,5	64	5.3x5.3	157	9,6	1495	12,8	1993	15,9	2491
WZ8030/XH16	26	12,5	76	5.3x5.3	129	11,4	1472	15,2	1966	19,1	2455
WZ8030/XH17	26	12,5	89	5.3x5.3	109	13,4	1459	17,8	1944	22,2	2429
WZ8030/XH18	26	12,5	102	5.3x5.3	97	15,3	1472	20,4	1966	25,4	2455
WZ8030/XH19	26	12,5	115	5.3x5.3	85	17,3	1463	23	1953	28,6	2442
WZ8030/XH1A	19	9,5	32	4.2x4.2	193	4,7	916	6,4	1223	7,9	1530
WZ8030/XH2	19	9,5	38	4.2x4.2	156	5,7	890	7,6	1192	9,5	1485
WZ8030/XH20	26	12,5	127	5.3x5.3	76	19,1	1441	25,4	1922	31,8	2402
WZ8030/XH21	26	12,5	152	5.3x5.3	63	22,8	1441	30,4	1922	38,1	2402
WZ8030/XH22A	26	12,5	305	5.3x5.3	31	45,8	1410	61	1882	76,2	2349
WZ8030/XH2A	19	9,5	44	4.2x4.2	131	6,7	881	8,9	1174	11,1	1461
WZ8030/XH3	19	9,5	51	4.2x4.2	111	7,6	845	10,2	1129	12,7	1412
WZ8030/XH37	32	15,5	51	7.5x7.5	336	7,7	2567	10,2	3416	12,7	4270
WZ8030/XH38	32	15,5	64	7.5x7.5	252	9,6	2402	12,8	3203	15,9	4003
WZ8030/XH39	32	15,5	76	7.5x7.5	207	11,4	2370	15,2	3158	19,1	3950
WZ8030/XH4	19	9,5	64	4.2x4.2	88	9,5	836	12,7	1112	15,9	1390
WZ8030/XH40	32	15,5	89	7.5x7.5	177	13,4	2358	17,8	3140	22,2	3923
WZ8030/XH41	32	15,5	102	7.5x7.5	147	15,3	2246	20,4	2994	25,4	3737
WZ8030/XH42	32	15,5	115	7.5x7.5	137	17,3	2353	23	3140	28,6	3923
WZ8030/XH43	32	15,5	127	7.5x7.5	119	19,1	2269	25,4	3024	31,8	3780
WZ8030/XH45	32	15,5	152	7.5x7.5	98	22,8	2242	30,4	2989	38,1	3737

WZ8030XH-Пружина комбинирано сечение - супер тежка серия/ Зелена

Стр.3 от 3



Материал: Хром-ванадиева стомана.
 Mat.: Chrome-Vanadium
 Важно: Достатъчния предварителен натяг е от съществено значение за дълготрайността.
 Important: Sufficient initial compression is essential for maximum spring life.
 Работен диапазон: много тежко натоварване.
 Load range: extra heavy duty.

Rt [N/mm] - Spring rate
 - Коровина на пружината
 1N = 0.102 Kgf



КоА	Dh	Dd	Lo	bxh Ø	Rt	S1	F1	S2	F2	Sn	Fn
	Ø mm	Ø mm									
WZ8030/XH47	32	15,5	203	7.5x7.5	73	30,5	2220	40,6	2963	50,8	3700
WZ8030/XH48	32	15,5	254	7.5x7.5	59	38,1	2242	50,8	2989	63,5	3737
WZ8030/XH48A	32	15,5	305	7.5x7.5	46	45,8	2112	61	2829	76,2	3522
WZ8030/XH49	38	19	51	8.2x8.2	658	7,7	5017	10,2	6695		
WZ8030/XH5	19	9,5	76	4.2x4.2	71	11,4	810	15,2	1081	19,1	1350
WZ8030/XH50	38	19	64	8.2x8.2	516	9,6	4911	12,8	6548	15,9	8185
WZ8030/XH51	38	19	76	8.2x8.2	405	11,4	4626	15,2	6170	19,1	7713
WZ8030/XH52	38	19	89	8.2x8.2	343	13,4	4577	17,8	6103	22,2	7629
WZ8030/XH53	38	19	102	8.2x8.2	300	15,3	4568	20,4	6094	25,4	7615
WZ8030/XH54	38	19	115	8.2x8.2	259	17,3	4443	23	5925	28,6	7406
WZ8030/XH55	38	19	127	8.2x8.2	238	19,1	4537	25,4	6050	31,8	7562
WZ8030/XH56	38	19	152	8.2x8.2	193	22,8	4422	30,4	5894	38,1	7366
WZ8030/XH57	38	19	203	8.2x8.2	142	30,5	4315	40,6	5752	50,8	7188
WZ8030/XH58	38	19	254	8.2x8.2	118	38,1	4484	50,8	5978	63,5	7473
WZ8030/XH58A	38	19	305	8.2x8.2	95	45,8	4359	61	5800	76,2	7259
WZ8030/XH6	19	9,5	89	4.2x4.2	60	13,3	805	17,8	1076	22,2	1343
WZ8030/XH7	19	9,5	102	4.2x4.2	53	15,2	801	20,3	1068	25,4	1334
WZ8030/XH70	51	25	64	11.7x11.7	668	9,6	6365	12,8	8487	15,9	10609
WZ8030/XH71	51	25	76	11.7x11.7	546	11,4	6245	15,2	8327	19,1	10409
WZ8030/XH72	51	25	89	11.7x11.7	445	13,4	5943	17,8	7922	22,2	9901
WZ8030/XH73	51	25	102	11.7x11.7	385	15,3	5872	20,4	7829	25,4	9786
WZ8030/XH74	51	25	115	11.7x11.7	331	17,3	5667	23	7562	28,6	9448
WZ8030/XH75	51	25	127	11.7x11.7	303	19,1	5765	25,4	7687	31,8	9608
WZ8030/XH77	51	25	152	11.7x11.7	248	22,8	5671	30,4	7562	38,1	9448
WZ8030/XH8	19	9,5	115	4.2x4.2	46	17,1	792	22,9	1059	28,4	1326
WZ8030/XH80	51	25	203	11.7x11.7	175	30,5	5338	40,6	7117	50,8	8896
WZ8030/XH82	51	25	254	11.7x11.7	147	38,1	5605	50,8	7473	63,5	9341
WZ8030/XH83	51	25	305	11.7x11.7	125	45,8	5703	61	7606	76,2	9501
WZ8030/XH9	19	9,5	127	4.2x4.2	41	19,1	787	25,4	1045	31,8	1306