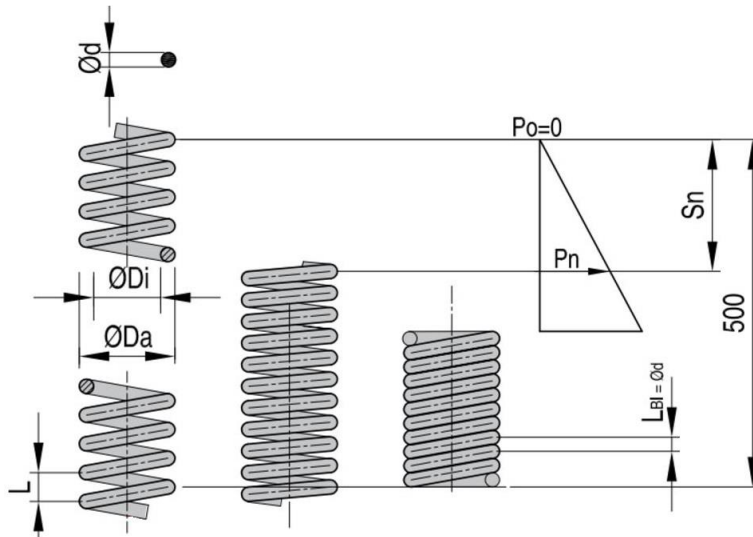


WZ8062-Пружина черна, кръгло сечение на телта - 500 мм

Стр.1 от 2



Офис Централен:
 ж.к. Люлин-Център, ул. Архитект
 Георги Ненов №31
 1324 София, България
 тел: +359 (2) 923 44 88
 тел: +359 884 612 894
 факс: +359 (2) 923 44 55

Офис Пловдив:
 Електроапаратурен завод –
 ЕАЗ АД, Бул. Цар Борис III
 Обединител, №1-продължение,
 ет.3, офис 48
 4000 Пловдив, България
 тел: +359 888 055 215
 тел: +359 884 605 128
office@krasco.com
www.krasco.com

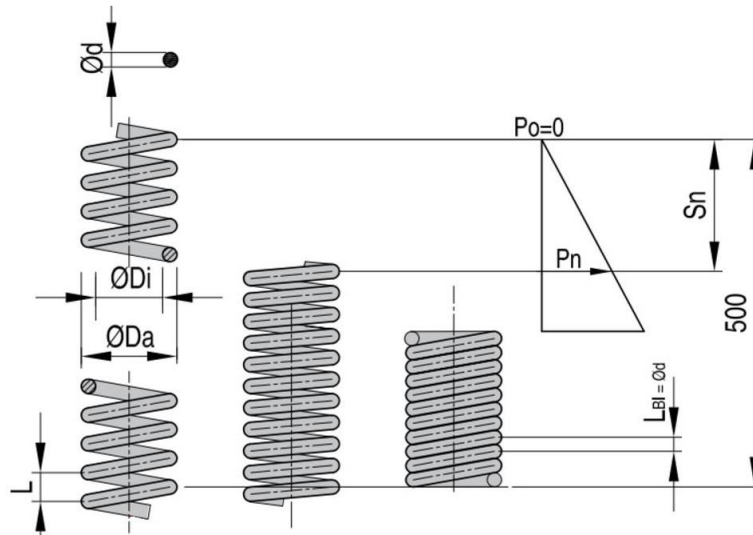
| | |
|----|---|
| Dh | Диаметър на отвора [mm] |
| Dd | Диаметър на водещото стебло [mm] |
| Lo | Дължина без натоварване [mm] |
| R | Коравина на пружината [N/mm] |
| Fn | Максимална сила на натиск [N] при максимално работно свиване Lo |
| Sn | Височина на свиване [mm] при максимално работно свиване Lo |
| F1 | Натоварване [N] за гарантиране дълъг живот на пружината |
| S1 | Височина на свиване [mm] за гарантиране дълъг живот на пружината |
| F2 | Натоварване [N] за гарантиране средно дълъг живот на пружината |
| S2 | Височина на свиване [mm] за гарантиране средно дълъг живот на пружината |

| Допуски дължина без натоварване Lo | | |
|------------------------------------|-----------|---------|
| Lo | Lo | Lo |
| mm+/-3% | mm+/-2.5% | mm+/-2% |
| 25 | 76 | 127 |
| 32 | 89 | 139 |
| 38 | 102 | 152 |
| 44 | 115 | 178 |
| 51 | | 203 |
| 64 | | 254 |
| | | 305 |

| Код DhxDdxL | Dh | Dd | L | d | Sn | Fn |
|----------------------|------|------|-----|------|------|------|
| | Ø mm | Ø mm | mm | Ø mm | (mm) | (N) |
| WZ8062/10x7x500 | 10 | 7 | 3.6 | 1.5 | 200 | 130 |
| WZ8062/12x9x500 | 12 | 9 | 4.6 | 1.5 | 270 | 110 |
| WZ8062/14x10x500 | 14 | 10 | 5 | 2 | 220 | 210 |
| WZ8062/15x11x500 | 15 | 11 | 5.3 | 2 | 250 | 220 |
| WZ8062/17.0x12.5x500 | 17 | 12.5 | 6.1 | 2.25 | 260 | 260 |
| WZ8062/17.5x11.5x500 | 17.5 | 11.5 | 5.1 | 3 | 156 | 490 |
| WZ8062/18x10x500 | 18 | 10 | 5.8 | 4 | 108 | 1330 |
| WZ8062/19.0x10x500 | 19 | 10 | 6.5 | 4.5 | 100 | 1690 |
| WZ8062/19.5x13.5x500 | 19.5 | 13.5 | 5.3 | 2.5 | 214 | 200 |
| WZ8062/19.5x14.5x500 | 19.5 | 14.5 | 6.2 | 3 | 175 | 450 |
| WZ8062/20.5x15.5x500 | 20.5 | 15.5 | 7 | 2.5 | 257 | 200 |
| WZ8062/21.0x13x500 | 21 | 13 | 6.7 | 4 | 137 | 1140 |
| WZ8062/21.5x13.5x500 | 21.5 | 13.5 | 4 | 7.2 | 156 | 1140 |
| WZ8062/21.5x15.5x500 | 21.5 | 15.5 | 3 | 7.8 | 238 | 540 |
| WZ8062/25x17x500 | 25 | 17 | 4 | 8 | 150 | 950 |
| WZ8062/27.0x19.0x500 | 27 | 19 | 4 | 8.5 | 257 | 981 |
| WZ8062/27.8x13.8x500 | 27.8 | 13.8 | 7 | 9.2 | 80 | 3680 |
| WZ8062/30x17x500 | 30 | 17 | 4 | 10.2 | 243 | 810 |
| WZ8062/30x22x500 | 30 | 22 | 6.5 | 9.5 | 93 | 2850 |
| WZ8062/32x20x500 | 32 | 20 | 6 | 9.5 | 128 | 2110 |

WZ8062-Пружина черна, кръгло сечение на телта - 500 мм

Стр.2 от 2



| Код DhxDdxL | Dh | Dd | L | d | Sn | Fn |
|------------------|------|------|----|------|------|------|
| | Ø mm | Ø mm | mm | Ø mm | (mm) | (N) |
| WZ8062/35x25x500 | 35 | 25 | 5 | 10.5 | 246 | 1275 |
| WZ8062/42x26x500 | 42 | 26 | 8 | 13 | 138 | 3830 |
| WZ8062/53x31x500 | 53 | 31 | 11 | 15.5 | 107 | 6620 |

Офис Централен:
 ж.к. Люлин-Център, ул. Архитект
 Георги Ненов №31
 1324 София, България
 тел: +359 (2) 923 44 88
 тел: +359 884 612 894
 факс: +359 (2) 923 44 55

Офис Пловдив:
 Електроапаратурен завод –
 ЕАЗ АД, Бул. Цар Борис III
 Обединител, №1-продължение,
 ет.3, офис 48
 4000 Пловдив, България
 тел: +359 888 055 215
 тел: +359 884 605 128
office@krasco.com
www.krasco.com